

LLKA biedru pulkā uzņemts biškopības nozares kooperatīvs

Latvijas Lauksaimniecības kooperatīvu asociācijā (LLKA) tika uzņemts jauns kooperatīvs – *Kurland Honey*, kas pašreizējo LLKA biedru sastāvu papildināja ar līdz šim LLKA nepārstāvētu nozari – biškopību un medus ražošanu.

Kooperatīvā sabiedrība *Kurland Honey* ir dibināta 2020. gada 17. janvārī, apvienojoties septiņiem medus ražotājiem, ar mērķi eksportēt saražoto medu. Kooperatīvs šobrīd ir lokāls, jo tajā darbojas medus ražotāji no Auces un Saldus novadiem.

Kooperatīva *Kurland Honey* valdes priekšsēdētājs Artūrs

Grudovskis pastāstīja, ka valdes sastāvā šobrīd darbojas visi biedri. Kooperatīvs ir atvērts jaunu biedru uzņemšanai, taču ar nosacījumu, ka medus kvalitātei ir jābūt augstai un līdzvērtīgai jau esošo biedru saražotajai produkcijai, lai, to eksportējot, nevajadzētu saskarties ar papildu sarežģījumiem.

Kooperatīvs *Kurland Honey* ir jau trešais kooperatīvs, kas šā gada pirmajā pusgadā tiek uzņemts LLKA. Pirms tam LLKA iestājās divi liellopu gaļas kooperatīvi – *GreenBeef.Lv* un *Latvijas liellops*.

Turpmāk vaisliniekus sertificēs tikai pēc audzēšanas programmā noteiktajiem kritērijiem

Zemkopības ministrijas sagatavotie grozījumi liellopu, cūku, aitu, kazu un zirgu vaislinieku un to vaislas materiāla sertifikācijas kārtībā, atvieglojot audzētājam tīršķirnes vaislinieka un vaislas materiāla sertifikācijas procesu, noteic, ka turpmāk šķirnes dzīvnieku audzētāju biedrības (organizācijas) savās audzēšanas programmās (atbilstoši izvirzītajiem programmas mērķiem un uzdevumiem) vaisliniekiem un vaislas materiālam, ko paredzēts izmantot pēcnācēju iegūšanai, var noteikt virkni atbilstības kritēriju. Katrai dzīvnieku sugai un šķirnei kritēriji var būt dažādi un ir katras audzēšanas biedrības ekspertu kompetencē.

Grozījumi noteikumos arī noteic, ka turpmāk biedrībām nebūs jāveic dzīvnieku infekcijas slimību valsts uzraudzības plānā

noteikto obligāto pasākumu kontrole vaisliniekiem un to materiālam, jo šo kontroli jau veic Pārtikas un veterinārais dienests, un atbildīgs ir dzīvnieka īpašnieks vai audzētājs. Tāpat grozījumi paredz, ka turpmāk dzīvnieku audzētājam, iesniedzot šķirnes dzīvnieku audzētāju biedrībā iesniegumu par tīršķirnes vaislinieka vai vaislas materiāla sertifikāciju, nebūs nepieciešams iesniegt arī zootehnisko sertifikātu un ar to saistītos pavaddokumentus, jo visi šie dati par tīršķirnes dzīvniekiem jau ir biedrības rīcībā.

Tāpat arī šķirnes dzīvnieku biedrībām, anulējot izsniegto tīršķirnes vaislinieka un vaislas materiāla sertifikātu, turpmāk Lauksaimniecības datu centra reģistrā būs jānorāda, no kura brīža sertifikāts tiek anulēts. **a**

SEKO MUMS



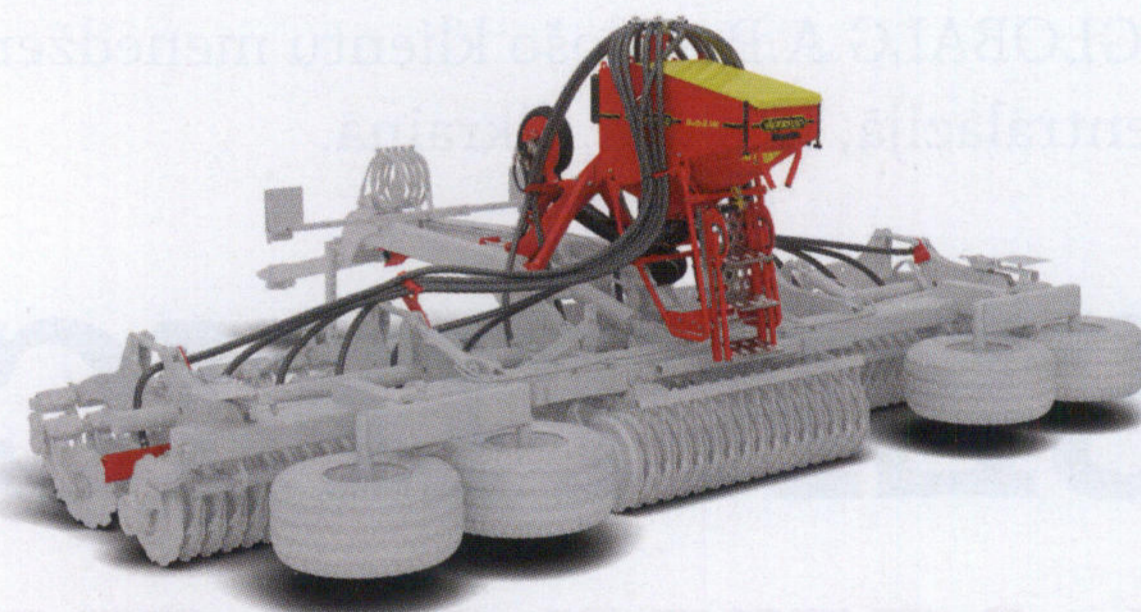
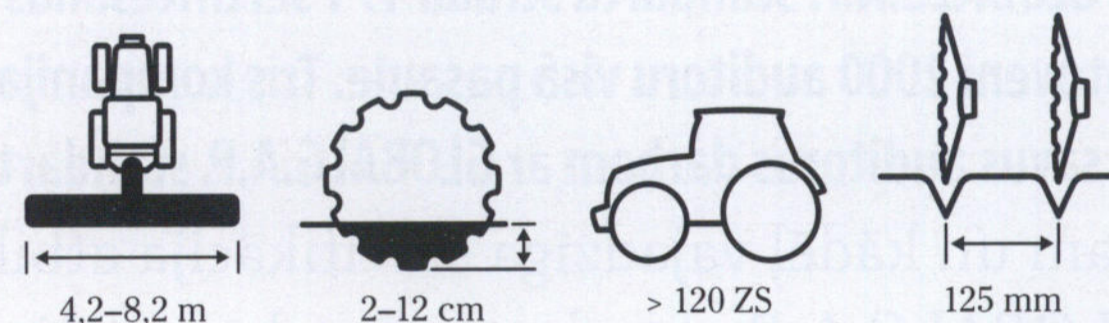
Sagatavojusi ANITA PIRKTIŅA

Carrier 420-820



Daudzfunkcionāls disku agregāts

Carrier 420-820 ir disku kultivators, kas pieejams ar darba platumu no 4,2 līdz 8,2 metriem. Plašais rīku klāsts nodrošina sēklu gultnes sagatavošanu, aruma izlīdzināšanu un pasējas augu mulčēšanu.



Aprīkojot Carrier ar sīksēklu sējmašīnu BioDrill, tas pārveidojas par sējmašīnu



Agregātam ir divas rindas ar augstas zviedru kvalitātes V-55 rūdīta tērauda disku. Ar CrossCutter diskkiem iegūst irdenu augsni.

Uzzināt vairāk www.vaderstad.com/lv

VÄDERSTAD

Lauksaimniecība sākas šeit